

## 2024（令和6）年度 補装具費支給制度告示改正に関する解説

2024年 4月12日

最終更新 2024年 5月13日

一般社団法人日本車椅子シーティング協会 制度委員会

この度の告示改正で姿勢保持装置や車椅子、電動車椅子で新設された項目を中心に、写真やイラストを用いた解説資料を作成しましたので、補装具申請の打ち合わせや見積書を作成する際などにご活用ください。

※日本車椅子シーティング協会制度委員会で編集した参考資料となります。

種目	名称	種類	上限価格(円)
姿勢保持装置	(エ)付属品 カットアウトテーブル	テーブル	21,000
車椅子・電動車椅子	(ウ)付属品 テーブル	テーブル	11,800

今回の改正から車椅子、電動車椅子においてもカットアウトテーブルの使用が可能になりました。

(算定基準 付属品、下欄の(注)2に記載あり)

姿勢保持装置の〈カットアウトテーブル〉については、事務取扱要領で「机上作業を行う場合に用いるとともに、そのカット部において体幹の安定や上肢の保持を図るもの」と示されており、車椅子の〈テーブル〉は「机上作業を行う場合に用いるもの」となっています。

それぞれの目的や機能を踏まえ、特に車椅子や電動車椅子の付属品の打ち合わせ時には、利用者の座位能力を考慮して、いずれかを選別することになるかと考えます。

種目	名称	種類	上限価格(円)
姿勢保持装置	(エ)付属品 カットアウトテーブル	テーブル取付部品 (片側)	5,000

今回の改正から新設されました。

右の写真(例)のような部品が対象となります。

写真上側：金属製のパイプなどでテーブルの裏面とアームサポート付近の金具による差込式のテーブル取付部品の例

写真下側：木製や金属製のテーブルガイドとベルトなどで、アームサポートに固定する取付部品の例



種目	名称	種類	上限価格(円)
姿勢保持装置	(エ)付属品 体幹保持部品	頭頸部パッド	5,050

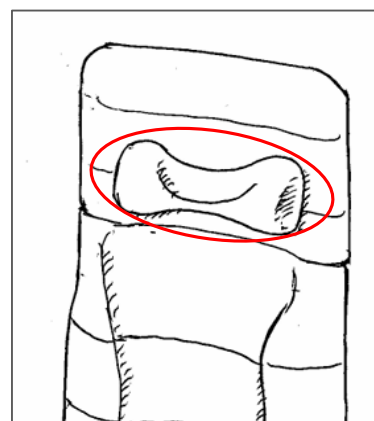
今回の改正から新設されました。

機能としては後頸部から頭部の安定をはかるため、頭部支持部周辺に付設するパッドを想定しています。

延長バックサポートのような頭部支持部（張り調節型的または平面形状的な作りの頭部支持部）の表面に車椅子の枕相当の機能を持たせたものが頭頸部パッドになります。

右図が頭頸部パッドと支持部を構成したイメージ図です。

※からだを大きく区分すると体幹と体肢となり、さらに体幹とはからだの中軸部で、これを頭部、頸部、胸部、腹部、尾部に分けられることもあり、新設にあたり、体幹保持部品の付属品として記載されています。



種目	名称	種類	上限価格(円)
姿勢保持装置	(エ)付属品 支持部カバー	防水加工追加 (1台につき)	8,100

今回の改正から新設されました。

これまで車椅子にのみ計上可能だった防水加算が、今回の改正で姿勢保持装置にも新設されたこととなります。

支持部カバーの加算となっていますが、事務取扱要領にも示されているように、防水加工はクッション（支持部側）またはカバー側のどちらでも対象となります。

ただし、1台につき8,100円です。

種目	名称	種類	上限価格(円)
車椅子・電動車椅子	基本価格、本体価格	レディメイド式、モジュラー式の基準額	-

レディメイド式、モジュラー式の価格は取扱指針p.23に記載あるとおり、『(ア)告示により算出した額、(イ)現に補装具の購入又は修理に要した費用の額、(ウ)補装具事業者等の製品カタログ及びホームページに記載された額のうち、最も低い額』とされています。

したがってレディメイド式、モジュラー式については、[本体価格、加算要素価格の合計]と[製品価格（カタログやホームページに記載されている額）]を比較して低い金額を適用しなければなりません。

基本価格は、採寸、適合に伴う作業に要する費用に配送料を加えたもの。

本体価格は、標準装備の車椅子価格。

加算要素価格は、標準装備に含まれない、いわゆるオプション部分の価格。

したがって、車椅子の製品価格に相当する部分は本体価格と加算要素価格になるため、カタログ価格を比較する部分は本体価格と加算要素価格になります。

また、告示価格より安価なカタログ価格を採用する場合、[基本価格+カタログ価格]に106/100を乗じたものを基準額としてください。

車椅子の価格によって、基本価格を減ずるのは適切ではありません。

今回、基本価格が新設された理由については、厚生労働省のHP資料にもあるとおり、実際に採寸や適合作業を実施している事業者の person 費として認められたものであり、車椅子の価格とは別に設定されたものです。

なお、基本価格を算定できるのは購入の場合のみであり、修理は基本価格を算定することはできません。

車椅子の価格 = ② 本体価格 + ③ 加算要素価格

(ア) 告示価格により算出した額

① 基本価格	
② 本体価格	
③ 加算要素 価格※	機構加算
	構造部品加算
	付属品
⑥ その他付属品等	

②+③※ = ⑤

※カタログ等のうち認められる  
標準装備

(イ) 又は (ウ)

① 基本価格
④ 製品カタログ及びホームページ に記載された額
⑥ その他付属品等

②+③を算出し⑤とする

⑤と④を比較し低い価格を採用する

(ア) 基準額 = (①+②+③+⑥) × 106/100

(イ) (ウ) 基準額 = (①+④+⑥) × 106/100

以上、厚生労働省に確認済み

種目	名称	種類	上限価格(円)
車椅子・電動車椅子	本体価格	オーダーメイド式の本体価格	-

オーダーメイド式の本体価格はモジュラー式の125%が上限とされていますが、これに該当するのは本体価格のみであり、加算要素価格（機構加算、構造部品加算、付属品）は対象外です。

種目	名称	種類	上限価格(円)
車椅子	イ 基本価格	標準	17,900
電動車椅子	イ 基本価格	標準	20,400
車椅子・電動車椅子	イ 基本価格	頭頸部	3,550

今回の改正から新設されました。

半額の対象はレディメイド式、2台同時支給の際の2台目、再交付で処方内容が同様の場合は。

車椅子の本体にリクライニングやティルトなどの機構（加算）が無くても、ヘッドサポートなどを必要とする場合で、頭部までの計測を必要とするときは頭頸部加算の対象になりますが、頭部支持をオーダーで作成した場合でも、上記の半額対象（レディメイド式、2台同時支給の際の2台目、再交付で処方内容が同様）の場合は、加算額が半額になりますので注意が必要です。

支給される**補装具1台につき**、基本価格が算定できるのは**一つ（一回）まで**となります。

例えば**姿勢保持装置の構造フレームに車椅子及び電動車椅子を取り込む場合には、姿勢保持装置の基本価格を計上します。車椅子及び電動車椅子の基本価格を重複して計上することや、差額自己負担における追加請求などはできません。**

種目	名称	種類	上限価格(円)
車椅子	エ 加算要素価格（イ）構造部品加算	シート 板張り式	6,800

今回の改正から新設されました。

固定車などに多く使われる金属や木製の板式の座に加え、座板、クッション、カバーが一体となってそれぞれが着脱できない構造の物も対象になります。

「座板、クッション、カバーが一体となってそれぞれが着脱できない構造の物」とは、今仙技術研究所EMCシリーズに採用されている標準の座のような構造を想定しています。ただし、告示の備考欄にも記載されているとおり、板張り式を選択した場合は、**付属品の座板を併用することは出来ません。**



板張り式の例



板張り式

（座板、クッション、カバーが一体となってそれぞれが着脱できない物）の例

種目	名称	備考	上限価格(円)
車椅子	エ 加算要素価格 (イ) 構造部品加算	バックサポート延長	10,000

バックサポートパイプに着脱機構を付けないまま、頭部まで延長する場合に適用。  
したがって、(ウ) 付属品のヘッドサポートの着脱式 (枕含む) 17,300円、マルチ  
タイプ (枕含む) 29,500円との併用は不可です。  
枕はオーダーメイド、レディメイド共に併用可能です。



バックサポート延長の例

種目	名称	備考	上限価格(円)
車椅子	エ 加算要素価格 (イ) 構造部品加算	バックサポート ワイドフレーム	14,000

今回の改正から新設されました。  
バックサポートパイプが途中から左右に広がる  
写真のような形状が対象になります。  
背幅や〇〇cm以上といった寸法値やサイズなど  
の制約等は特にありません。



種目	名称	種類	上限価格(円)
車椅子	エ 加算要素価格 (イ) 構造部品加算	フットサポート 二重折込式	4,300

今回の改正から新設されました。  
ジョイント式、ジョイントステップという呼び方も  
されている写真のような構造が対象になります。



まず左右に開いて...

さらに後方へ折りたたむ

二重折込式のフットサポート例

種目	名称	種類	上限価格(円)
車椅子	エ 加算要素価格 (イ) 構造部品加算	フットサポート 中折式	5,000

今回の改正から新設されました。  
写真のような形状が対象になります。



種目	名称	備考	上限価格(円)
車椅子	エ 加算要素価格 (イ) 構造部品加算	フットサポート レッグベルト全面張り	4,000

今回の改正から新設されました。  
写真のような形状が対象になります。  
〇〇cm以上といったサイズの制限は特になく、レッグサポートパイプを全面的に覆う形であればベルト幅に関係なく対象です。



種目	名称	種類	上限価格(円)
車椅子	エ 加算要素価格 (イ) 構造部品加算	アームサポート (片側) 独立型	-

今回の改正から変更されました。  
フレーム一体型と独立型に分けられました。  
独立型とは、主に写真のような形状で本体フレームから独立した構造のアームサポートを指します。  
跳ね上げ式、着脱式はフレーム一体型と同価格であることから、固定式でも独立型の場合は加算対象となります。



独立型 固定式の例

種目	名称	備考	上限価格(円)
車椅子	エ 加算要素価格 (イ) 構造部品加算	駆動輪・主輪 キャンバー角度変更	11,000

今回の改正から新設されました。

補装具名	名称	種類	上限価格(円)
車椅子	エ 加算要素価格 (ウ) 付属品	クッション 平面形状型	14,500

今回の改正から新設されました。

モールド形状以外は、すべて平面形状型がベースとなります。

モールド型ほどではない立体的な形状のクッションを製作する場合は、この平面形状型をベースにして姿勢保持装置の付属品（骨盤パッドや内転パッドなど）を加えることで、立体形状にも対応していくことになります。

種目	名称	種類	上限価格(円)
車椅子	エ 加算要素価格 (ウ) 付属品	クッション モールド型	56,500

今回の改正から新設されました。

姿勢保持装置の採寸モールド（53,400×0.8+支持部カバー+脱着式加算）と同様の価格で設定されております。

種目	名称	種類	上限価格(円)
車椅子	エ 加算要素価格 (ウ) 付属品	座板	5,000

これまでどおり、クッションに座板を使用する場合に適用されます。

種目	名称	種類 備考	上限価格(円)
車椅子	エ 加算要素価格 (ウ) 付属品	座板 クッション一体型	3,000

今回の改正から新設されました。

**この加算は座板5,000円に対する加算**で、クッション（カバー付）や完成用部品を使用する場合は適用不可です。

クッションに座板を使用する場合はこれまでどおり5,000円の加算となります。

写真のような座板とクッションが一体となってそれぞれが外せないものについては、5,000円の座板に3,000円を加算する形になります。ただし、製作時は(イ)構造部品加算のシート板張り式と併用が不可なため、スリング式や張り調整式の座シートにクッション一体型の座板を使用する場合に適用されます。



座板 クッション一体型の例

このような形状の場合はクッションでなく座板の扱いになるということです。

種目	名称	種類	上限価格(円)
車椅子	エ 加算要素価格(ウ) 付属品	ヘッドサポート	-


ヘッドサポート着脱式、マルチタイプは共に枕を含んだ価格で、枕がオーダーメイドの場合はそれぞれ4,900円の加算となります。

枕の項目はバックサポート一体型（バックサポート延長）で製作する際、または製作後に枕だけ修理交換する際に適用となります。


なお、修理の際にオーダーメイドの枕については、別途1,350円の加算が認められます。（修理基準の備考欄に記載あり）



ヘッドサポートマルチタイプの例




ヘッドサポート着脱式の例



バックサポート一体型の例  
(ヘッドサポートの併用不可)


種目	名称	種類	上限価格(円)
車椅子	エ 加算要素価格(ウ) 付属品	フットサポート ヒールループ	3,600

今回の改正から新設されました。  
写真のようなものが対象になります。



種目	名称	種類	上限価格(円)
車椅子	エ 加算要素価格(ウ) 付属品	フットサポート アンクルストラップ	3,600

今回の改正から新設されました。  
写真のようなものが対象になります。



種目	名称	種類	上限価格(円)
車椅子	エ 加算要素価格(ウ) 付属品	フットサポート ステップカバー	4,000

今回の改正から新設されました。  
写真のようなものが対象になります。



種目	名称	種類	上限価格(円)
車椅子	エ 加算要素価格(ウ) 付属品	杖たて 多脚つえ	6,000

今回の改正から新設されました。  
写真のようなものが対象になります。



種目	名称	種類	上限価格(円)
車椅子	エ 加算要素価格(ウ) 付属品	雨よけ	15,000

今回の改正から新設されました。  
日よけとは別に申請が可能です。

種目	名称	種類	上限価格(円)
車椅子	エ 加算要素価格(ウ) 付属品	ハンドリム ノブ付き	4,850

ノブ付きハンドリムの例です。





種目	名称	備考	上限価格(円)
車椅子	エ 加算要素価格(ウ) 付属品	ハンドリム 垂直ノブ	3,000

今回の改正から新設されました。

写真のような垂直ノブの場合に加算が適用されます。



種目	名称	備考	上限価格(円)
電動車椅子	加算要素価格(イ) 構造部品加算	フットサポート 金属製	15,000

今回の改正から新設されました。

写真のようにフットプレートそのものが金属製であるものが対象になります。



種目	名称	種類	上限価格(円)
姿勢保持装置修理	キ ベルトの交換		-

オの付属品との併用は不可です。「ベルトの交換」という文言ですが、ベルト本体丸ごとの交換ではありません。ベルト本体をさらに補強した裏張りや肌あたりを考慮したフェルトの部分、ベルトを装着する面ファスナーの部分、バックルベルトのみを交換する場合などに適用されます。

**そのため、ベルト本体を丸ごと修理交換する場合は、この項目を併用して加算する事はできません。**

種目	名称	種類	上限価格(円)
車椅子修理	フレーム	フレーム交換	24,100

今回の改正で統一され、フレームの部位は問わなくなりました。

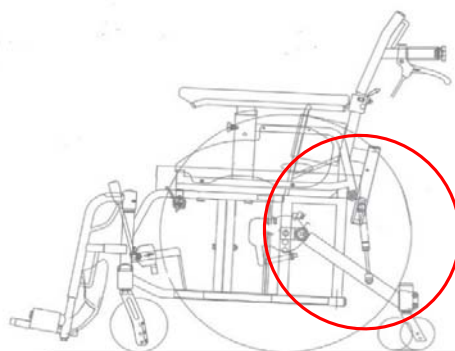
種目	名称	種類	上限価格(円)
車椅子修理	フレーム	溶接(修理箇所ごと)	10,700

新設項目 溶接修理のときに適用されます。

種目	名称	備考	上限価格(円)
車椅子修理	アームサポート (片側)	肘当て部分の交換	5,000
アームサポートの修理で、肘当て部分だけ交換する場合は固定式の5,000円を適用するという意味で、例えば、跳ね上げ式の6,750円にパッド部分としての5,000円を加算することは出来ません。			
種目	名称	種類	上限価格(円)
車椅子修理	駆動輪・主輪 (片側)	ノーバンク交換	9,100
タイヤ交換4,600円との併用は出来ません。			
種目	名称	備考	上限価格(円)
車椅子修理	キャスト (片側)	キャスト交換	8,700
キャスト交換はフォークも含まれます。衝撃吸収タイプ (エアー、PU、クッション等) を交換する場合は、キャスト価格に7,500円の加算となります。			
			
ソリッドキャストの例		衝撃吸収タイプの例	
種目	名称	種類	上限価格(円)
車椅子修理	キャスト (片側)	キャスト取付部品交換	7,600
キャスト取付部品とは、写真のように本体とは別にキャストを取り付けるための部品を想定しています。			
			
種目	名称	備考	上限価格(円)
車椅子修理	付属品	クッションの交換時の加算	1,350
クッション、背クッション、枕を交換する際にオーダーメイドの場合は、それぞれ1,350円の加算が認められます。ただし、オーダーメイドの場合の加算額は10%ではなく6%が適用されます。			

種目	名称	種類	上限価格(円)
車椅子修理	その他	リヤ・シャフト交換	7,100

駆動輪のハブではなく、写真のような6輪構造等におけるサスペンション周辺部分の部品を想定しております。



種目	名称	種類	上限価格(円)
電動車椅子修理	ア 標準形 バッテリ	バッテリー交換	37,700

標準形のバッテリー交換については、事務取扱要領p.71に記載のとおり、**シールドタイプは6%の加算額**、リチウムイオンは10%の加算額が適用されます。（簡易形については、リチウムイオン、ニッケル水素ともに10%の加算となります）  
※シールドタイプは、利用者本人で交換ができるものではないため、「車椅子の修理」でしか算定できないもの（非課税物品）という考え方になります。

種目	名称	種類	上限価格(円)
電動車椅子修理	ア 標準形 その他	リヤ・シャフト交換	7,100

駆動輪のハブでなく、写真のような標準形の電動車椅子に多く採用されているサスペンションの部分を想定しております。



種目	名称	種類	上限価格(円)
電動車椅子修理	イ 簡易形 スイッチ	スイッチゴム交換	300

今回の改正から新設されました。  
写真のようなスイッチゴムが対象となります。

