

## 2024（令和6）年度 補装具費支給制度告示改正に関する解説


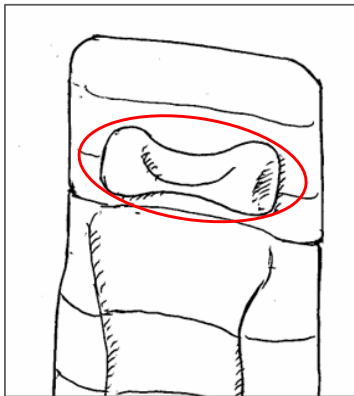
2024年 4月12日

最終更新 2024年9月3日

一般社団法人日本車椅子シーティング協会 制度委員会

この度の告示改正で姿勢保持装置や車椅子、電動車椅子で新設された項目を中心に、写真やイラストを用いた解説資料を作成しましたので、補装具申請の打ち合わせや見積書を作成する際などにご活用ください。

※日本車椅子シーティング協会制度委員会で編集した参考資料となります。

種目	名称	種類	上限価格(円)
姿勢保持装置	(エ)付属品 カットアウトテーブル	テーブル	21,000
車椅子・電動車椅子	(ウ)付属品 テーブル	テーブル	11,800
<p>今回の改正から車椅子、電動車椅子においてもカットアウトテーブルの使用が可能になりました。                      (算定基準 付属品、下欄の(注)2に記載あり)</p> <p>姿勢保持装置の〈カットアウトテーブル〉については、事務取扱要領で「机上作業を行う場合に用いるとともに、そのカット部において体幹の安定や上肢の保持を図るもの」と示されており、車椅子の〈テーブル〉は「机上作業を行う場合に用いるもの」となっています。</p> <p>それぞれの目的や機能を踏まえ、特に車椅子や電動車椅子の付属品の打ち合せ時には、利用者の座位能力を考慮して、いずれかを選別することになるかと考えます。</p>			
種目	名称	種類	上限価格(円)
姿勢保持装置	(エ)付属品 カットアウトテーブル	テーブル取付部品 (片側)	5,000
<p>今回の改正から新設されました。</p> <p>右の写真(例)のような部品が対象となります。</p> <div style="display: flex; justify-content: space-around; align-items: center;"> <div style="text-align: center;"> <p>写真上側：金属製のパイプなどでテーブルの裏面とアームサポート 付近の金具による差込式のテーブル取付部品の例</p> <p>写真下側：木製や金属製のテーブルガイドとベルトなどで、アーム サポートに固定する取付部品の例</p> </div> <div style="text-align: center;">  </div> </div>			
種目	名称	種類	上限価格(円)
姿勢保持装置	(エ)付属品 体幹保持部品	頭頸部パッド	5,050
<p>今回の改正から新設されました。</p> <p>機能としては後頸部から頭部の安定をはかるため、頭部支持部周辺に付設するパッドを想定しています。</p> <p>延長バックサポートのような頭部支持部（張り調節型のまたは平面形状的な作りの頭部支持部）の表面に車椅子の枕相当の機能を持たせたものが頭頸部パッドになります。</p> <p>右図が頭頸部パッドと支持部を構成したイメージ図です。</p> <div style="text-align: center;">  </div> <p>※からだを大きく区分すると体幹と体肢となり、さらに体幹とはからだの中軸部で、これを頭部、頸部、胸部、腹部、尾部に分けられることもあり、新設にあたり、体幹保持部品の付属品として記載されています。</p>			

種目	名称	種類	上限価格(円)
姿勢保持装置	(エ)付属品 支持部カバー	防水加工追加 (1台につき)	8,100

今回の改正から新設されました。  
 これまで車椅子にのみ計上可能だった防水加算が、今回の改正で姿勢保持装置にも新設されたこととなります。  
 支持部カバーの加算となっていますが、事務取扱要領にも示されているように、防水加工はクッション（支持部側）  
 またはカバー側のどちらでも対象となります。  
 ただし、1台につき8,100円です。

種目	名称	種類	上限価格(円)
車椅子・電動車椅子	基本価格、本体価格	レディメイド式、モジュラー式の基準額	-

レディメイド式、モジュラー式の価格は取扱指針p.23に記載あるとおり、『(ア)告示により算出した額、(イ)現に補装具の購入又は修理に要した費用の額、(ウ)補装具事業者等の製品カタログ及びホームページに記載された額のうち、最も低い額』とされています。

したがってレディメイド式、モジュラー式については、[本体価格、加算要素価格の合計]と[製品価格（カタログやホームページに記載されている額）]を比較して低い金額を適用しなければなりません。

基本価格は、採寸、適合に伴う作業に要する費用に配送料を加えたもの。

本体価格は、標準装備の車椅子価格。

加算要素価格は、標準装備に含まれない、いわゆるオプション部分の価格。

したがって、車椅子の製品価格に相当する部分は本体価格と加算要素価格になるため、カタログ価格を比較する部分は本体価格と加算要素価格になります。

また、告示価格より安価なカタログ価格を採用する場合、[基本価格+カタログ価格]に106/100を乗じたものを基準額としてください。

車椅子の価格によって、基本価格を減ずるのは適切ではありません。

今回、基本価格が新設された理由については、厚生労働省のHP資料にもあるとおり、実際に採寸や適合作業を実施している事業者の人件費として認められたものであり、車椅子の価格とは別に設定されたものです。

なお、基本価格を算定できるのは購入の場合のみであり、修理は基本価格を算定することはできません。

車椅子の例を掲載していますが、電動車椅子の場合も同様の取扱いとなります。

車椅子の価格 = ② 本体価格 + ③ 加算要素価格

(ア) 告示価格により算出した額

① 基本価格	
② 本体価格	
③ 加算要素 価格※	機構加算
	構造部品加算
	付属品
⑥ その他付属品等	

②+③※=⑤  
 ※カタログ等のうち認められる  
 標準装備

(イ) 又は (ウ)

① 基本価格
④ 製品カタログ及びホームページ に記載された額
⑥ その他付属品等

②+③を算出し⑤とする

⑤と④を比較し低い価格を採用する

(ア) 基準額 = (①+②+③+⑥) × 106/100

(イ) (ウ) 基準額 = (①+④+⑥) × 106/100

以上、厚生労働省に確認済み

種目	名称	種類	上限価格(円)
全ての種目	-	-	-

【告示算定時における差額の考え方】

取扱指針P6に記載があるとおり、利用者本人が希望するデザインや素材等の追加に要する差額を自己負担として支給することは差し支えない、とされておりますが、告示の基準額と自己負担する差額については、別に算出しなければなりません。

告示基準額として算定できる項目は、医師が処方した要素のみとなります。

また、差額の透明性を確保する意味でも、更生相談所の処方以外の機能を付加していないことを明示し、利用者が自己負担する内訳を分かりやすく見積書に明記することが必要です。（品番だけではなく、差額の生じた理由が分かるように記載します。）

自己負担する差額にも、106/100を乗じて差し支えありません。

車椅子の例を掲載していますが、電動車椅子や姿勢保持装置等の場合も同様の取扱いとなります。

算定方法も含めて厚生労働省に確認済み

例1) スポークカバーのデザインによって定価が13000円のため、差額が発生するケース

	適切な記載例（差額自己負担の内訳を明記する）				不適切な記載例			
	項目	単価	数	合計	項目	単価	数	合計
A	基本価格	17,900	1	17,900	基本価格	17,900	1	17,900
B	本体価格自走用	90,000	1	90,000	本体価格自走用	90,000	1	90,000
C	付属品スポークカバー	4,450	2	8,900	スポークカバー	6,500	2	13,000
D	(小計)			116,800	(小計)			120,900
E	基準額 (106/100)			123,808	合計額 (小計に106/100)			128,154
【以下、自己負担分】								
F	付属品スポークカバー（デザインによる差額）			4,100				
G	自己負担額 合計 (106/100)			4,346				

上記の場合における差額の計算方法は右側の不適切な記載例の合計額から算出した【E】の差額からではなく、素材に該当する本体価格【C】の部分から算出し、自己負担分として明記します。

従って13,000円-8,900円=4,100円に106/100を乗じた金額が正しい差額となります。

例2) 本人が有償フレームカラーを希望し、本体に構成される一部に差額が発生するケース

	適切な記載例（差額自己負担の内訳を明記する）				不適切な記載例			
	項目	単価	数	合計	項目	単価	数	合計
A	基本価格	17,900	1	17,900	基本価格	17,900	1	17,900
B	本体価格自走用	90,000	1	90,000	本体価格自走用	90,000	1	90,000
C				0	有償フレームカラー	15,000	1	15,000
D	(小計)			107,900	(小計)			122,900
E	基準額 (106/100)			114,374	合計額 (小計に106/100)			130,274
【以下、自己負担分】								
F	有償フレームカラー			15,000				
G	自己負担額 合計 (106/100)			15,900				

上記の場合における差額の計算方法は右側の不適切な記載例の合計額から算出した【E】の差額からではなく、素材に該当する本体価格【B、C】の部分から算出し、自己負担分として明記します。

従って105,000円 (90,000+15,000) -90,000円=15,000円に106/100を乗じた金額が正しい差額となります。

例3) 医師からアルミ製車椅子が処方されているところ、差額自己負担で、素材をカーボン製に変更するケース  
(機能については、差額自己負担であっても処方の変更不可) ※価格は20万円で計算した例となります

適切な記載例 (差額自己負担の内訳を明記する)				不適切な記載例				
	項目	単価	数	合計	項目	単価	数	合計
A	基本価格	17,900	1	17,900	基本価格	17,900	1	17,900
B	本体価格自走用	90,000	1	90,000	本体定価 ※	200,000	1	200,000
C	(小計)			107,900	(小計)			217,900
D	基準額 (106/100)			114,374	合計額 (小計に106/100)			230,974
<b>【以下、自己負担分】</b>								
E	フレーム素材 カーボン			110,000				
F	自己負担額 合計 (106/100)			116,600				

上記の場合における差額の計算方法は右側の不適切な記載例の合計額から算出した【D】の差額からではなく、素材に該当する本体価格【B】の部分から算出し、自己負担分として明記します。

従って200,000円-90,000円=110,000円に106/100を乗じた金額が正しい差額となります。

例4) 自走用車椅子における介助ブレーキの取り扱いについて

見積例 (処方に記載がない場合)				見積例 (処方に記載がある場合)				
	項目	単価	数	合計	項目	単価	数	合計
A	基本価格	17,900	1	17,900	基本価格	20,400	1	20,400
B	本体価格自走用	90,000	1	90,000	本体価格自走用	90,000	1	90,000
C				0	介助用ブレーキ	17,400	1	17,400
D	(小計)			90,000	(小計)			127,800
E	基準額 (106/100)			95,400	基準額 (106/100)			135,468
<b>【以下、自己負担分】</b>								
F	介助用ブレーキ			17,400				
G	自己負担額 合計 (106/100)			18,444				

上記の場合、医師の処方箋に記載がない場合は差額 (左側)、記載がある場合は告示価格における算定 (右側) の算定方法となります。

種目	名称	種類	上限価格(円)
車椅子・電動車椅子	本体価格	オーダーメイド式の本体価格	-

オーダーメイド式の本体価格はモジュラー式の125%が上限とされていますが、これに該当するのは本体価格のみであり、加算要素価格（機構加算、構造部品加算、付属品）は対象外です。

種目	名称	種類	上限価格(円)
車椅子	イ 基本価格	標準	17,900
電動車椅子	イ 基本価格	標準	20,400
車椅子・電動車椅子	イ 基本価格	頭頸部	3,550

今回の改正から新設されました。

半額の対象はレディメイド式、2台同時支給の際の2台目、再交付で処方内容が同様の場合です。

車椅子の本体にリクライニングやティルトなどの機構（加算）が無くても、ヘッドサポートなどを必要とする場合で、頭部までの計測を必要とするときは頭頸部加算の対象になりますが、頭部支持をオーダーで作成した場合でも、上記の半額対象（レディメイド式、2台同時支給の際の2台目、再交付で処方内容が同様）の場合は、加算額が半額になりますので注意が必要です。

支給される**補装具1台につき**、基本価格が算定できるのは**一つ（一回）まで**となります。

例えば**姿勢保持装置の構造フレームに車椅子及び電動車椅子を取り込む場合には、姿勢保持装置の基本価格を計上します。車椅子及び電動車椅子の基本価格を重複して計上することや、差額自己負担における追加請求などはできません。**

種目	名称	種類	上限価格(円)
車椅子	エ 加算要素価格（イ）構造部品加算	シート 板張り式	6,800

今回の改正から新設されました。

スリングシートや張り調整式ではなく金属や木製の板式の座面が対象になります。

板張り式を選択した場合は


**付属品の座板を併用することは出来ません。**



板張り式の例

種目	名称	備考	上限価格(円)
車椅子	エ 加算要素価格 (イ) 構造部品加算	バックサポート延長	10,000

バックサポートパイプに着脱機構を付けないまま、頭部まで延長する場合に適用。  
したがって、(ウ) 付属品のヘッドサポートの着脱式 (枕含む) 17,300円、マルチタイプ (枕含む) 29,500円との併用は不可です。  
枕はオーダーメイド、レディメイド共に併用可能です。



バックサポート延長の例

種目	名称	備考	上限価格(円)
車椅子	エ 加算要素価格 (イ) 構造部品加算	バックサポート ワイドフレーム	14,000

今回の改正から新設されました。  
バックサポートパイプが途中から左右に広がる写真のような形状が対象になります。  
背幅や〇〇cm以上といった寸法値やサイズなどの制約等は特にありません。



種目	名称	種類	上限価格(円)
車椅子	エ 加算要素価格 (イ) 構造部品加算	フットサポート 二重折込式	4,300

今回の改正から新設されました。  
ジョイント式、ジョイントステップという呼び方もされている写真のような構造が対象になります。




まず左右に開いて... さらに後方へ折りたたむ  
二重折込式のフットサポート例


種目	名称	種類	上限価格(円)
車椅子	エ 加算要素価格 (イ) 構造部品加算	フットサポート 中折式	5,000
<p>今回の改正から新設されました。 写真のような形状が対象になります。</p> 			
種目	名称	備考	上限価格(円)
車椅子	エ 加算要素価格 (イ) 構造部品加算	フットサポート レッグベルト全面張り	4,000
<p>今回の改正から新設されました。 写真のような形状が対象になります。 〇〇cm以上といったサイズの制限は特になく、レッグサポートパイプを全面的に覆う形であればベルト幅に関係なく対象です。 この加算は片側ではなく1台に対して4,000円の加算となるため、フット・レッグサポートを挙上式や開閉着脱式などで左右分割にする場合においても数量は1となります。</p> 			
種目	名称	種類	上限価格(円)
車椅子	エ 加算要素価格 (イ) 構造部品加算	アームサポート (片側) 独立型	-
<p>今回の改正から変更されました。 フレーム一体型と独立型に分けられました。 独立型とは、主に写真のような形状で本体フレームから独立した構造のアームサポートを指します。 跳ね上げ式、着脱式はフレーム一体型と同価格であることから、固定式でも独立型の場合は加算対象となります。</p>  <p style="text-align: center;">独立型 固定式の例</p>			
種目	名称	備考	上限価格(円)
車椅子	エ 加算要素価格 (イ) 構造部品加算	駆動輪・主輪 キャンバー角度変更	11,000
<p>今回の改正から新設されました。</p>			

補装具名	名称	種類	上限価格(円)
車椅子	エ 加算要素価格 (ウ) 付属品	クッション 平面形状型	14,500
<p>今回の改正から新設されました。</p> <p>モールド形状以外は、すべて平面形状型がベースとなります。</p> <p>モールド型ほどではない立体的な形状のクッションを製作する場合は、この平面形状型をベースにして姿勢保持装置の付属品（骨盤パッドや内転パッドなど）を加えることで、立体形状にも対応していくことになります。</p>			
種目	名称	種類	上限価格(円)
車椅子	エ 加算要素価格 (ウ) 付属品	クッション モールド型	56,500
<p>今回の改正から新設されました。</p> <p>姿勢保持装置の採寸モールド（53,400×0.8+支持部カバー+脱着式加算）と同様の価格で設定されております。</p>			
種目	名称	種類	上限価格(円)
車椅子	エ 加算要素価格 (ウ) 付属品	座板	5,000
<p>各種クッションを使用する際に座板を使用する場合に適用されます。</p> <p>板張り式の座面とは併用不可のため、スリングシート、張り調整式の座面での使用を想定しております。</p>			
種目	名称	種類 備考	上限価格(円)
車椅子	エ 加算要素価格 (ウ) 付属品	座板 クッション一体型	3,000
<p>今回の改正から新設されました。</p> <p><b>この加算は座板5,000円に対する3,000円の加算</b>で、クッション（カバー付）や完成用部品を使用する場合は<b>加算対象外</b>となります。</p> <p>クッション一体型の座板とは、テーブルを例にすると【クッション張り】の仕様で、座板自体にクッション性を持たせて、その上に利用者が直接座ることを想定したものです。</p> <p>製作時は座板と(イ)構造部品加算のシート板張り式との併用が不可※なため、スリング式や張り調整式の座シートにクッション一体型の座板を使用する場合に適用されます。</p> <p>※ 板張り式の場合は座板（クッション一体型含む）を製作しても座板の計上はできません。</p>		 <p>座板 クッション一体型の例</p> <p>このように座板自体にクッション性があるものは座板（クッション一体型）の扱いになります</p>	
座板とクッションの告示の算定方法			
シート形状	座板	クッション	告示算定
板張り式	なし	なし	板張り式
板張り式	なし	あり	板張り式+使用するクッション
板張り式	あり	なし	板張り式（座板と併用不可）
板張り式	あり	あり	板張り式（座板と併用不可）+使用するクッション
板張り式	あり（一体型）	なし	板張り式（座板と併用不可）
板張り式	あり（一体型）	あり	板張り式（座板と併用不可）+使用するクッション
スリング/調整	なし	なし	スリングor調整式
スリング/調整	なし	あり	スリングor調整式+使用するクッション
スリング/調整	あり	なし	スリングor調整式+座板
スリング/調整	あり	あり	スリングor調整式+座板+使用するクッション
スリング/調整	あり（一体型）	なし	スリングor調整式+座板+一体型加算
スリング/調整	あり（一体型）	あり	スリングor調整式+座板+一体型加算（クッション計上不可）



種目	名称	種類	上限価格(円)
車椅子	エ 加算要素価格 (ウ) 付属品	ヘッドサポート	-
<p>ヘッドサポート着脱式、マルチタイプは共に枕を含んだ価格で、枕がオーダーメイドの場合はそれぞれ4,900円の加算となります。</p> <p>枕の項目はバックサポート一体型（バックサポート延長）で製作する際、または製作後に枕だけ修理交換する際に適用となります。</p> <p>なお、修理の際にオーダーメイドの枕については、別途1,350円の加算が認められます。（修理基準の備考欄に記載あり）</p>			
			
ヘッドサポートマルチタイプの例		ヘッドサポート着脱式の例	バックサポート一体型の例 (ヘッドサポートの併用不可)

種目	名称	種類	上限価格(円)
車椅子	エ 加算要素価格 (ウ) 付属品	フットサポート ヒールループ	3,600
<p>今回の改正から新設されました。</p> <p>写真のようなものが対象になります。</p>			
			

種目	名称	種類	上限価格(円)
車椅子	エ 加算要素価格 (ウ) 付属品	フットサポート アンクルストラップ	3,600
<p>今回の改正から新設されました。</p> <p>写真のようなものが対象になります。</p>			
			

種目	名称	種類	上限価格(円)
車椅子	エ 加算要素価格 (ウ) 付属品	フットサポート ステップカバー	4,000

今回の改正から新設されました。  
写真のようなものが対象になります。



種目	名称	種類	上限価格(円)
車椅子	エ 加算要素価格 (ウ) 付属品	杖たて 多脚つえ	6,000

今回の改正から新設されました。  
写真のようなものが対象になります。



種目	名称	種類	上限価格(円)
車椅子	エ 加算要素価格 (ウ) 付属品	雨よけ	15,000

今回の改正から新設されました。  
日よけとは別に申請が可能です。

種目	名称	種類	上限価格(円)
車椅子	エ 加算要素価格 (ウ) 付属品	ハンドリム ノブ付き	4,850

ノブ付きハンドリムの例です。

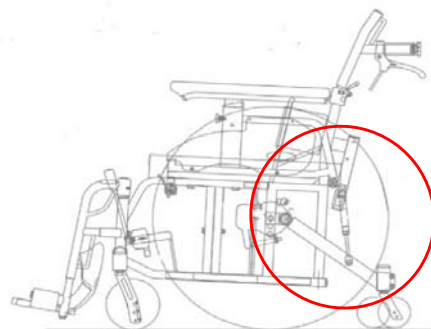


種目	名称	備考	上限価格(円)
車椅子	エ 加算要素価格 (ウ) 付属品	ハンドリム 垂直ノブ	3,000
<p>今回の改正から新設されました。 写真のような垂直ノブの場合に加算が適用されます。</p> 			
種目	名称	備考	上限価格(円)
電動車椅子	加算要素価格 (イ) 構造部品加算	フットサポート 金属製	15,000
<p>今回の改正から新設されました。 写真のようにフットプレートそのものが金属製であるものが対象になります。</p> 			
種目	名称	種類	上限価格(円)
姿勢保持装置修理	キ ベルトの交換		-
<p>オの付属品との併用は不可です。「ベルトの交換」という文言ですが、<u>ベルト本体丸ごとの交換ではありません。</u> ベルト本体をさらに補強した裏張りや肌あたりを考慮したフェルトの部分、ベルトを装着する面ファスナーの部分、バックルベルトのみを交換する場合などに適用されます。 <b><u>そのため、ベルト本体を丸ごと修理交換する場合は、この項目を併用して加算する事はできません。</u></b></p>			
種目	名称	種類	上限価格(円)
車椅子修理	フレーム	フレーム交換	24,100
<p>今回の改正で統一され、フレームの部位は問わなくなりました。</p>			
種目	名称	種類	上限価格(円)
車椅子修理	フレーム	溶接 (修理箇所ごと)	10,700
<p>新設項目 溶接修理のときに適用されます。</p>			

種目	名称	備考	上限価格(円)
車椅子修理	アームサポート (片側)	肘当て部分の交換	5,000
アームサポートの修理で、肘当て部分だけ交換する場合は固定式の5,000円を適用するという意味で、例えば、跳ね上げ式の6,750円にパッド部分としての5,000円を加算することは出来ません。			
種目	名称	種類	上限価格(円)
車椅子修理	駆動輪・主輪 (片側)	ノーパンク交換	9,100
タイヤ交換4,600円との併用は出来ません。			
種目	名称	備考	上限価格(円)
車椅子修理	キャスト (片側)	キャスト交換	8,700
キャスト交換はフォークも含まれます。衝撃吸収タイプ (エアー、PU、クッション等) を交換する場合は、キャスト価格に7,500円を加算となります。			
<div style="display: flex; justify-content: space-around; align-items: center;"> <div style="text-align: center;">  <p>ソリッドキャストの例</p> </div> <div style="text-align: center;">  <p>衝撃吸収タイプの例</p> </div> </div>			
種目	名称	種類	上限価格(円)
車椅子修理	キャスト (片側)	キャスト取付部品交換	7,600
キャスト取付部品とは、写真のように本体とは別にキャストを取り付けるための部品を想定しています。			
			
種目	名称	備考	上限価格(円)
車椅子修理	付属品	クッションの交換時の加算	1,350
クッション、背クッション、枕を交換する際にオーダーメイドの場合は、それぞれ1,350円の加算が認められます。ただし、オーダーメイドの場合の加算額は10%ではなく6%が適用されます。			

種目	名称	種類	上限価格(円)
車椅子修理	その他	リヤ・シャフト交換	7,100

駆動輪のハブではなく、写真のような6輪構造等におけるサスペンション周辺部分の部品を想定しております。



種目	名称	種類	上限価格(円)
電動車椅子修理	ア 標準形 バッテリ	バッテリー交換	37,700

標準形のバッテリー交換については、事務取扱要領p.71に記載のとおり、**シールドタイプは6%の加算額**、リチウムイオンは10%の加算額が適用されます。（簡易形については、リチウムイオン、ニッケル水素ともに10%の加算となります）  
※シールドタイプは、利用者本人で交換ができるものではないため、「車椅子の修理」でしか算定できないもの（非課税物品）という考え方になります。

種目	名称	種類	上限価格(円)
電動車椅子修理	ア 標準形 その他	リヤ・シャフト交換	7,100

駆動輪のハブでなく、写真のような標準形の電動車椅子に多く採用されているサスペンションの部分を想定しております。



種目	名称	種類	上限価格(円)
電動車椅子修理	イ 簡易形 スイッチ	スイッチゴム交換	300

今回の改正から新設されました。  
写真のようなスイッチゴムが対象となります。

